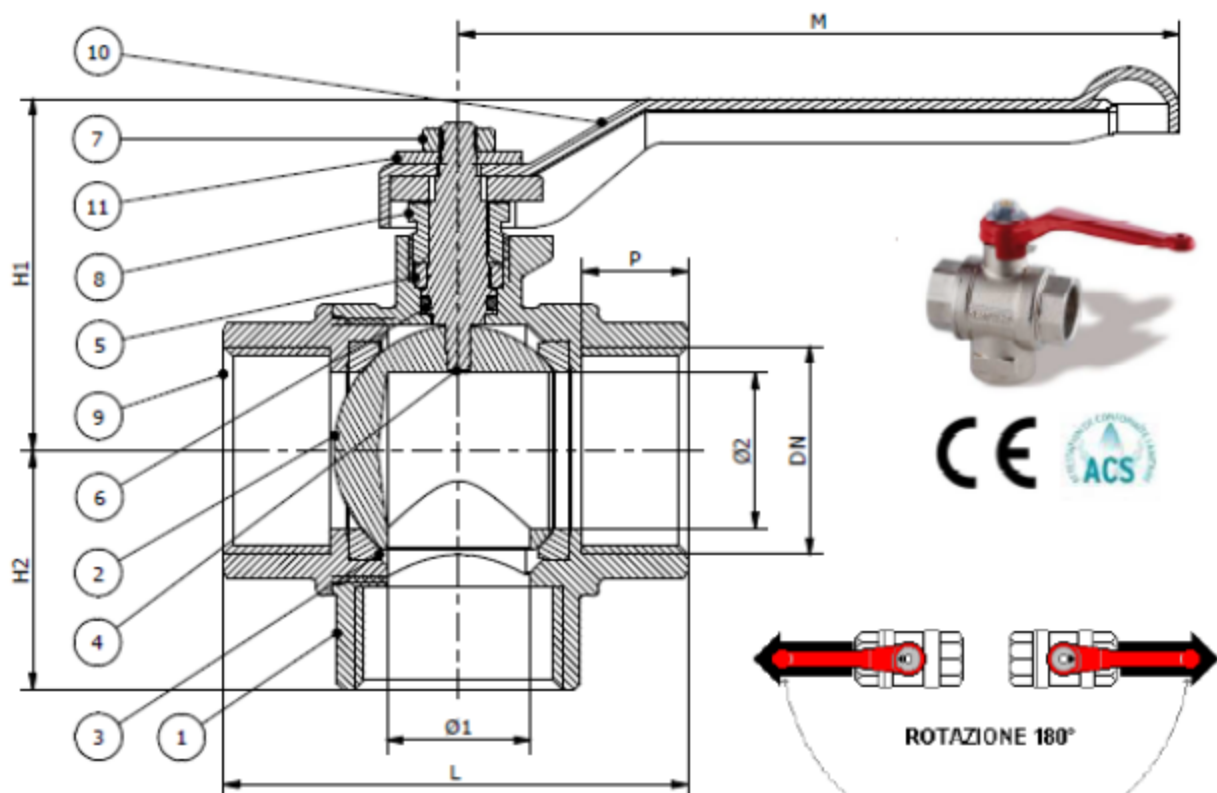


17.229.00/05

VALVOLA A SFERA DEVIATRICE IN OTTONE NICHELATO - SFERA CON PASSAGGIO A "L"



DN	1/4"	3/8"	1/2"	3/4"	1"	1"1/4"	1"1/2"	2"	3"
L	53	53	54.5	66.5	74.5	85	97	109	177
Ø1	10	10	12	18	23	30	37	46	80
Ø2	10	10	12	20	25	32	39	48	80
P	14	14	14	16	17	18	19	21	25
H1	48	48	48	50	55	68	73	79	129
H2	31	30.5	30.5	34.5	38	46	53	62.5	115
M	92	92	92	92	115	150	150	150	240
PN	25								



IN ACCORDO ALLA DIRETTIVA PED 2014/68/UE

Ref.	Componente	Materiale	Q.tà
1	Corpo	EN12420-CW617N-nichelato	1
2	Sfera	EN12164-CW614N-cromata	1
3	Sede	P.T.F.E.	2
4	Perno	EN12164-CW614N	1
*5	Guarnizione	P.T.F.E.	1
6	O-Ring	FPM (Viton)	1
7	Dado	UNI 7356-CB4FF-zincato	1
8	Premistoppa	EN12164-CW614N	1
9	Manicotto	EN12420-CW617N-nichelato	1
10	Leva	EN1011-DD13-vern. rossa	1
11	Segnaflusso	EN7639-SGALSI 1	1

*:non presente nella misura 3" (tenuta con due O-ring)

CARATTERISTICHE VALVOLA

Temperature di utilizzo : MIN. -10°C / MAX. +100°C
 Pressione massima : 25 bar
 Estremità filettate : ISO 228/1

ESECUZIONI SPECIALI A RICHIESTA

O-Ring in : EPDM/FKM/NBR Sedì : caricato in carbografite/caricato vetro
 Valvola : in materiale ADZ Leva personalizzata